

EuropeLIFT

optimize reaching

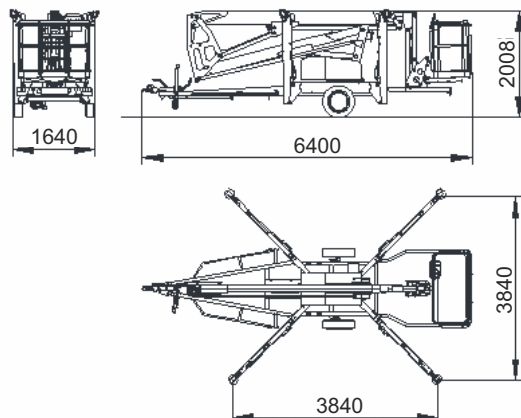
TM18 GT



- wysokość robocza 18 m
- wysięg boczny 10,50 m (80kg)
- przegubowo-teleskopowy wysięgnik
- Flyjib
- standardowy obrót platformy
- opcjonalny automatyczny system poziomowania podwozia
- czujniki nacisku na wszystkich podporach z alarmem optyczno-akustycznym



| Dane techniczne | TM 18 GT |
|--|-------------------------------|
| Wysokość robocza | 18 m |
| Wysokość platformy | 16 m |
| Wysięg boczny (200 kg) | 8.1 m |
| Wysięg boczny (80 kg) | 10.5 m |
| Udźwig | 200 kg |
| Obrót platformy | 355° |
| Flyjib | 1.3 m |
| Wymiary kosza | 1.2 x 0.8 x 1.1 m |
| Obrót kosza | 2x45° |
| Długość transportowa (A) | 6.40 m |
| Szerokość transportowa (B) | 1.64 m |
| Wysokość transportowa (C) | 2.1 m |
| Masa całkowita (230V, Honda, hydr. napęd kół) | ca. 2070 kg |
| Masa całkowita (akumulator 24VDC, hydr. napęd kół) | ca. 2070 kg |
| Szerokość po rozłożeniu podpór (D, wym. zewn.) | 3.84 m |
| Dopuszczalny kąt przechyłu | 8% |
| Maks. prędkość holowania | 80 km/h |
| Hamulec | Hamulce najazdowe ze sprężyną |

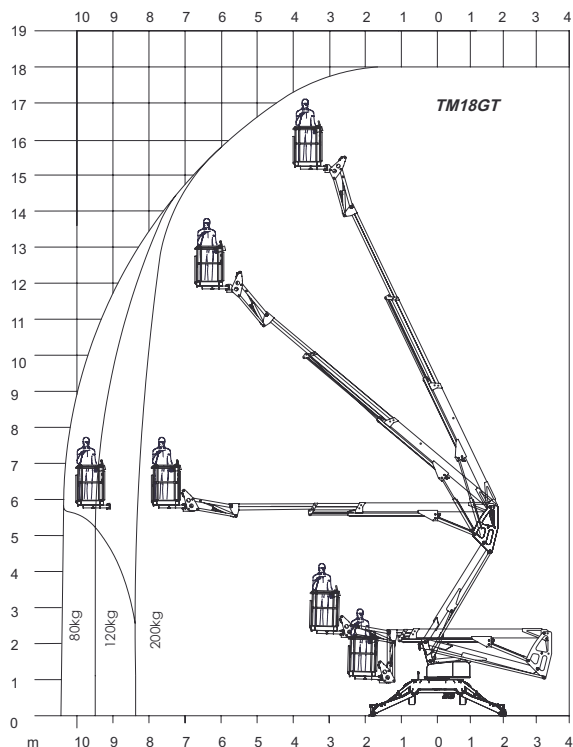


WYPOSAŻENIE STANDARDOWE

- zasilanie 230V i Honda
- wysięgnik przegubowo-teleskopowy
- Flyjib 1,3m
- hydrauliczne poziomowanie platformy z automatyczną korektą do 3°
- czujnik nachylenia podwozia 1° z alarmem akustycznym
- aluminiowy kosz z szeroką tacą na narzędzia, poręczą bezpieczeństwa i podwójnym punktem na przypięcie uprzęży
- proporcjonalne, elektrohydrauliczne sterowanie za pomocą joysticka
- czujniki nacisku na wszystkich podporach z alarmem akustyczno-optycznym
- gniazdo 230V w koszu
- hydrauliczny napęd kół
- licznik motogodzin
- pulpity sterownicze na ziemny i na platformie zabezpieczone plancką
- homologacja typu WE
- ręczna pompa opuszczana awaryjnego
- automatyczne hamulce ręczne i najazdowe
- kolor maszyny RAL3002 (czerwony)

OPCJE / AKCESORIA

- niestandardowy kolor
- autopoziomowanie
- akumulator 24V 225 Ah
- kosz z włókna szklanego z tacą na narzędzia
- podkłady pod podpory



EuropeLIFT

Adresse: H-8992 Bagod, Gépállomás u. 9.

Tel: +36 20 9474 767

Internet: www.europelift.com

Rothlehner

podesty ruchome

Rothlehner - podesty ruchome Sp. z o.o.

ul. Energetyków 4 32-050 Skawina

+48 12 267 58 11 www.rothlehner.pl

